

Замки кодовые, тросовые



Замок навесной кодовый с возможностью перекодировки

Модель	Артикул
Замок навесной кодовый 5 цифр (12) (Blister) MARLOK	018941



Замок представляет собой стальной трос, помещенный в пластиковую оплетку, что защищает его от коррозии. Замки отличаются по диаметру и длине. Имеет кодовый механизм

Модель	Артикул
Замок тросовый BC-T D=12 мм L=700 мм голубой кодовый MARLOK	018939

Замок тросовый BC-T D=12 мм L=700 мм красный кодовый MARLOK	018940
-------------------------------------------------------------	--------



Замок представляет собой стальной трос, помещенный в пластиковую оплетку, что защищает его от коррозии. Замки отличаются по диаметру и длине. Имеет кодовый механизм

Модель	Артикул
Замок тросовый BC-T1 D=6 мм L=650 мм кодовый MARLOK	019560
Замок тросовый BC-T1 D=6 мм L=1000 мм кодовый MARLOK	018747
Замок тросовый BC-T2 D=6 мм L=650 мм кодовый MARLOK	018627
Замок тросовый BC-T2 D=6 мм L=800 мм кодовый MARLOK	019517

Замки тросовые



Замок представляет собой стальной трос, помещенный в пластиковую оплетку, что защищает его от коррозии. Замки отличаются по диаметру, длине и цвету. В комплекте 2 ключа

Модель	Артикул
Замок тросовый BC-T D=10 мм L=600 мм ключ ЖЕЛТЫЙ	004088
Замок тросовый BC-T D=10 мм L=600 мм ключ ЗЕЛЕНЫЙ	038640
Замок тросовый BC-T D=10 мм L=600 мм ключ СИНИЙ	038261
Замок тросовый BC-T D=10 мм L=600 мм ключ ЧЕРНЫЙ	038262
Замок тросовый BC-T D=10 мм L=1000 мм ключ ЖЕЛТЫЙ	019486
Замок тросовый BC-T D=10 мм L=1000 мм ключ ЗЕЛЕНЫЙ	038635
Замок тросовый BC-T D=10 мм L=1000 мм ключ РОЗОВЫЙ	004092
Замок тросовый BC-T D=10 мм L=1000 мм ключ СИНИЙ	004091
Замок тросовый BC-T D=10 мм L=1000 мм ключ ЧЕРНЫЙ	023216
Замок тросовый BC-T D=10 мм L=1500 мм ключ ЖЕЛТЫЙ	038198
Замок тросовый BC-T D=10 мм L=1500 мм ключ ЗЕЛЕНЫЙ	038642
Замок тросовый BC-T D=10 мм L=1500 мм ключ РОЗОВЫЙ	038199
Замок тросовый BC-T D=10 мм L=1500 мм ключ СИНИЙ	038200
Замок тросовый BC-T D=10 мм L=1500 мм ключ ЧЕРНЫЙ	006080
Замок тросовый BC-T D=10 мм L=2000 мм ключ ЖЕЛТЫЙ	004089
Замок тросовый BC-T D=10 мм L=2000 мм ключ ЗЕЛЕНЫЙ	019491
Замок тросовый BC-T D=10 мм L=2000 мм ключ РОЗОВЫЙ	019490
Замок тросовый BC-T D=10 мм L=2000 мм ключ СИНИЙ	019489
Замок тросовый BC-T D=10 мм L=2000 мм ключ ЧЕРНЫЙ	037429

Замки тросовые

Замок представляет собой стальной трос, помещенный в пластиковую оплетку, что защищает его от коррозии. Замки отличаются по диаметру и длине. В комплекте 2 ключа



Модель	Артикул
Замок тросовый BC-T D=6 мм L=350 мм ключ MARLOK	006478
Замок тросовый BC-T D=6 мм L=650 мм ключ MARLOK	010393
Замок тросовый BC-T D=6 мм L=800 мм ключ MARLOK	019077
Замок тросовый BC-T D=6 мм L=1000 мм ключ MARLOK	024904
Замок тросовый BC-T D=6 мм L=1500 мм ключ MARLOK	037422
Замок тросовый BC-T D=6 мм L=2000 мм ключ MARLOK	037423

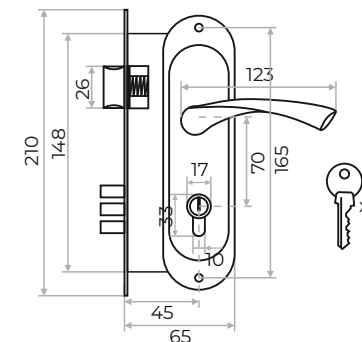
Замок представляет собой стальной трос, помещенный в пластиковую оплетку, что защищает его от коррозии. Замки отличаются по диаметру и длине. В комплекте 2 перфорированных ключа



Модель	Артикул
Замок тросовый BC-T D=8 мм L=650 мм перфо ключ MARLOK	012947
Замок тросовый BC-T D=8 мм L=1000 мм перфо ключ MARLOK	023332
Замок тросовый BC-T D=8 мм L=1500 мм перфо ключ MARLOK	037425

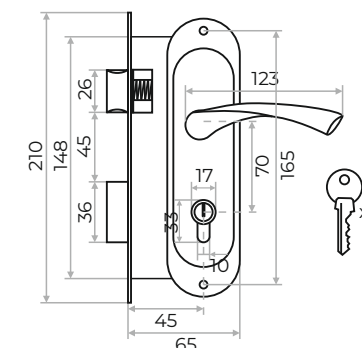
Замки врезные с ручками межосевое расстояние 70 мм

Замок врезной с ручками для деревянных дверей. Материал планки - сталь, материал ручки - алюминий, материал защелки - латунь. 3 круглых ригеля



Модель	Артикул
Замок врезной 70/L76 3RB 3 ригеля межосевое 70 мм BL (черный) MARLOK	037189

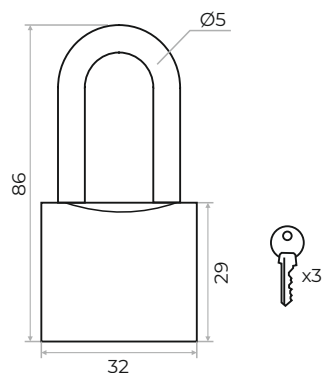
Замок врезной с ручками для деревянных дверей. Материал планки - сталь, материал ручки - алюминий, материал защелки - латунь. Прямоугольный ригель



Модель	Артикул
Замок врезной 70/L76 межосевое 70 мм BL (черный) MARLOK	037190

Замки навесные

Навесной замок из чугуна с полимерным покрытием и закаленной дужкой.
Удлиненная дужка. 3 ключа.
Автоматическое запираение



Модель

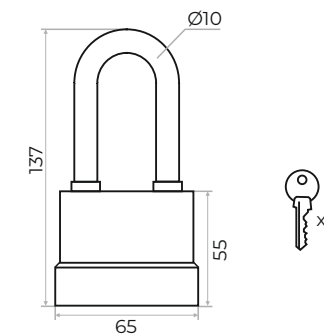
Артикул

Замок навесной BC-1 2.32L ПП MARLOK

035815

Замки навесные

Замок навесной влагозащищенный.
Материал корпуса - высокопрочный чугун.
Корпус замка, дужка и цилиндрический механизм имеют защитный пластиковый кожух. Удлиненная дужка. 3 ключа.
Автоматическое запираение



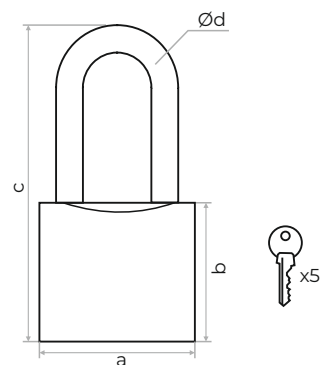
Модель

Артикул

Замок навесной всепогодный BC-1 00.60L MARLOK

035818

Навесной замок из чугуна с полимерным покрытием и закаленной дужкой.
Удлиненная дужка. 5 ключей.
Автоматическое запираение



Модель

a, мм

b, мм

c, мм

d, мм

Артикул

Замок навесной BC-1 2.38L мм ПП 5 кл. (Blister) MARLOK

38

33

94

6

035816

Замок навесной BC-1 2.50L мм ПП 5 кл. (Blister) MARLOK

49

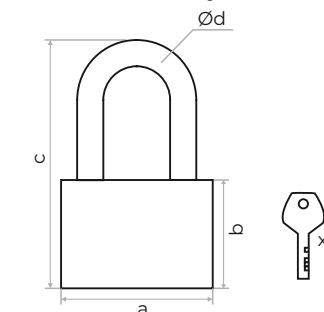
42

112

8

035817

Навесной замок из стали с закаленной дужкой. Гальваническое покрытие корпуса. Удлиненная дужка. 4 ключа



Модель

a, мм

b, мм

c, мм

d, мм

Артикул

Замок навесной BC-2 01.40L мм "EXTRA" MARLOK

40

33

95

7

035819

Замок навесной BC-2 01.50L мм "EXTRA" MARLOK

50

38

104

8

035820

Замок навесной BC-2 01.60L мм "EXTRA" MARLOK

60

42

111

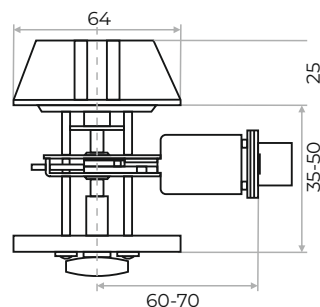
10

035821

Замки врезные DEADBOLT



Врезной замок без ручек D1 используется в качестве дополнительного замка. Материал изготовления - сплав ЦАМ, ригель задвижки - сталь, цилиндрический механизм - латунный. 3 стальных ключа. Модификация ключ/фиксатор. Регулируемое расстояние от торца двери: 60-70 мм.



Модель	Артикул
Замок врезной D1 ключ/вертушка AB (бронза) (Blister) MARLOK	034217
Замок врезной D1 ключ/вертушка AC (медь) (Blister) MARLOK	034218
Замок врезной D1 ключ/вертушка BL (черный) (Blister) MARLOK	034219
Замок врезной D1 ключ/вертушка PB (золото) (Blister) MARLOK	034216
Замок врезной D1 ключ/вертушка SN (никель) (Blister) MARLOK	011560

Фурнитура для пластиковых дверей, окон



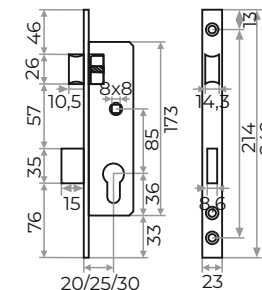
Оконная ручка с замком защищает окно от внешнего проникновения, также она является одним из гарантов детской безопасности. Штифт 37 мм. В комплекте 2 ключа

Модель	Артикул
Ручка оконная металлическая с замком (штифт 37 мм) 2 кл. WW (белый) MARLOK	016171

Фурнитура для пластиковых дверей, окон



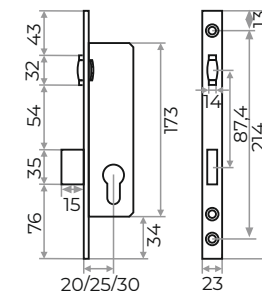
Замок врезной с защелкой под цилиндр имеет 2-ой класс безопасности и предназначен для установки на узкопрофильные алюминиевые и пластиковые двери



Модель	Артикул
Замок врезной узкопрофильный 153-20 мм CP (хром) MARLOK	007568
Замок врезной узкопрофильный 153-25 мм CP (хром) MARLOK	007569
Замок врезной узкопрофильный 153-30 мм CP (хром) MARLOK	007564



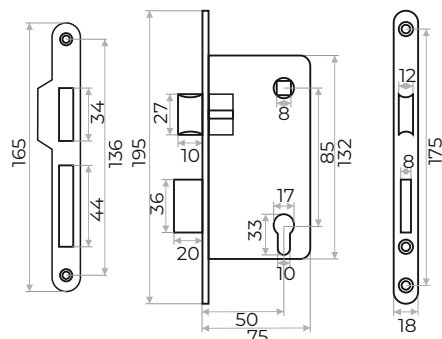
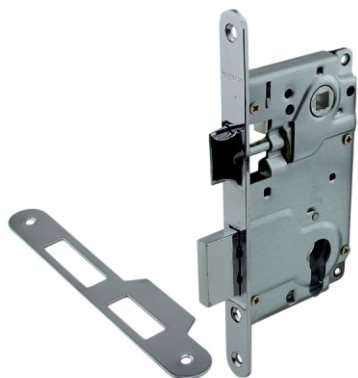
Замок врезной с защелкой под цилиндр имеет 2-ой класс безопасности и предназначен для установки на узкопрофильные алюминиевые и пластиковые двери



Модель	Артикул
Замок врезной узкопрофильный 155-20 мм CP (хром) MARLOK	007556
Замок врезной узкопрофильный 155-25 мм CP (хром) MARLOK	007557
Замок врезной узкопрофильный 155-30 мм CP (хром) MARLOK	008260

Замки и защелки межкомнатные

Замок с защелкой предназначен для межкомнатных дверей, устанавливается с цилиндрическим механизмом и ручками с квадратом сечения 8 мм



Модель

Артикул

Замок врезной 85R1 под цилиндр м/о 85мм АВ (бронза) MARLOK

006070

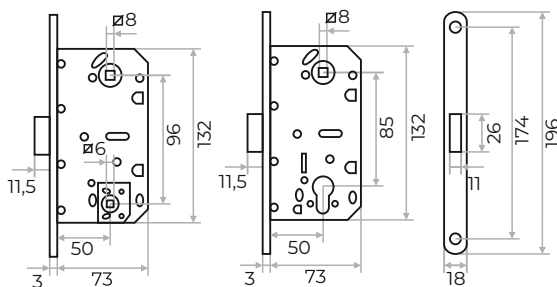
Замок врезной 85R1 под цилиндр м/о 85мм СР (хром) MARLOK

016873

Замок врезной 85R1 под цилиндр м/о 85мм РВ (золото) MARLOK

011871

Врезная защелка для деревянных дверей. Гальваническое покрытие лицевой планки



Модель

Артикул

Защелка бесшумная SD600WC под завертку м/о 96мм ВЛ (черный) MARLOK

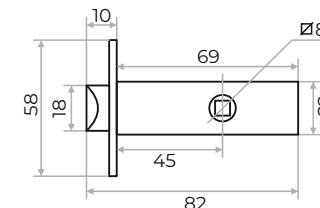
037187

Защелка бесшумная SD600ET под цилиндр м/о 85мм ВЛ (черный) MARLOK

037188

Замки и защелки межкомнатные

Универсальная защелка врезная для установки на межкомнатные двери. Материал – сталь, гальваническое покрытие

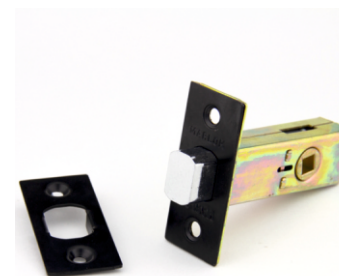


Модель

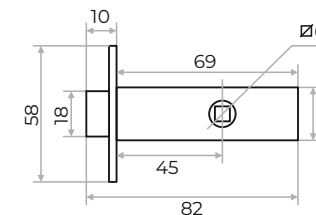
Артикул

Защелка 6-45 ВЛ (черный) MARLOK

035090



Универсальная задвижка врезная для установки на межкомнатные двери. Материал – сталь оцинкованная штампованная, гальваническое покрытие



Модель

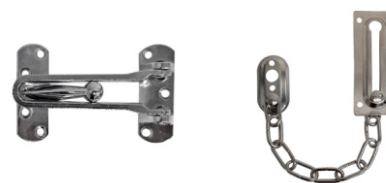
Артикул

Задвижка 126-45 ВЛ (черный) MARLOK

035089

Цепочки дверные

Дверные цепочки обеспечивают дополнительную защиту жилья от несанкционированного проникновения



Модель

Артикул

Цепочка дверная №2 СР (хром) MARLOK

037195

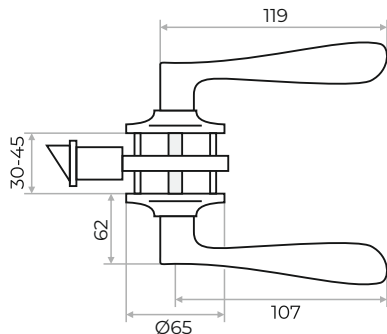
Цепочка дверная №4 СР (хром) MARLOK

037194

Ручки-защелки



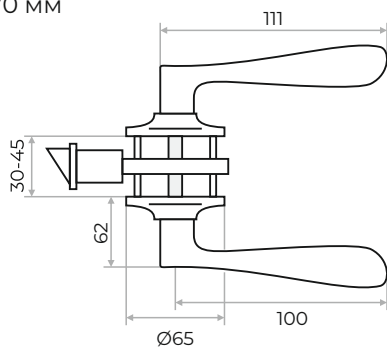
Ручка-защелка для межкомнатных дверей с увеличенным сроком службы. Регулируемое расстояние от торца двери: 60-70 мм



Модель	Артикул
Защелка ЗВ2-01 ключ BL (черный) MARLOK	035091
Защелка ЗВ2-03 фиксатор BL (черный) MARLOK	035092
Защелка ЗВ2-05 меж/ком BL (черный) MARLOK	035093



Ручка-защелка для межкомнатных дверей с увеличенным сроком службы. Регулируемое расстояние от торца двери: 60-70 мм

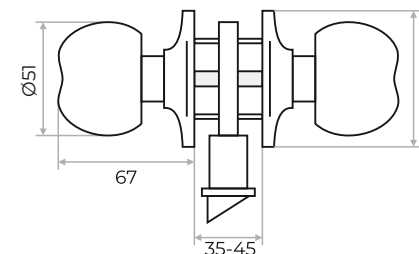


Модель	Артикул
Защелка ЗВ3-01 ключ BL (черный) MARLOK	035094
Защелка ЗВ3-03 фиксатор BL (черный) MARLOK	035095
Защелка ЗВ3-05 меж/ком BL (черный) MARLOK	035095

Ручки-защелки



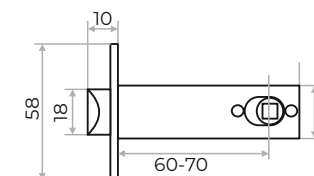
Ручка-защелка для межкомнатных дверей с увеличенным сроком службы. Регулируемое расстояние от торца двери: 60-70 мм



Модель	Артикул
Защелка ЗШ-01 ключ BL (черный) MARLOK	034714
Защелка ЗШ-03 фиксатор BL (черный) MARLOK	034715
Защелка ЗШ-05 межкомнатная BL (черный) MARLOK	031716



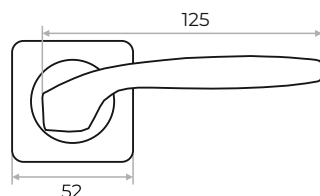
Защелка для ручек ЗШ и ЗВ является комплектующей запчастью. Регулируемое расстояние от торца двери: 60-70 мм



Модель	Артикул
Защелка для ручек (ЗШ, ЗВ) АВ (бронза) MARLOK	004881
Защелка для ручек (ЗШ, ЗВ) АС (медь) MARLOK	004902
Защелка для ручек (ЗШ, ЗВ) СР (хром) MARLOK	006068
Защелка для ручек (ЗШ, ЗВ) РВ (золото) MARLOK	013218

Ручки раздельные на квадратной розетке

Ручка на квадратной накладке. Материал ручек и накладок – алюминиевый сплав. Многослойное гальваническое покрытие. Комплектуется винтовыми стяжками и шурупами. Блистерная упаковка



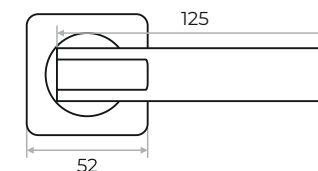
Модель

Артикул

Ручка раздельная A52-L15 BL/BL (черный/черный) MARLOK **035118**

Ручки раздельные на квадратной розетке

Ручка на квадратной накладке. Материал ручек и накладок – алюминиевый сплав. Многослойное гальваническое покрытие. Комплектуется винтовыми стяжками и шурупами. Блистерная упаковка

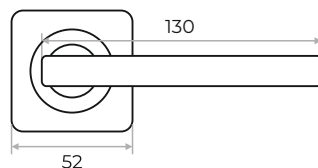


Модель

Артикул

Ручка раздельная A52-L91 BL/BL (черный/черный) MARLOK **034099**

Ручка на квадратной накладке. Материал ручек и накладок – алюминиевый сплав. Многослойное гальваническое покрытие. Комплектуется винтовыми стяжками и шурупами. Блистерная упаковка

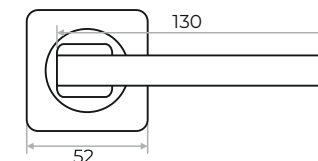


Модель

Артикул

Ручка раздельная A52-L19 BL/BL (черный/черный) MARLOK **035117**

Ручка на квадратной накладке. Материал ручек и накладок – алюминиевый сплав. Многослойное гальваническое покрытие. Комплектуется винтовыми стяжками и шурупами. Блистерная упаковка

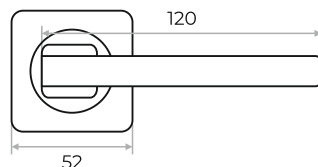


Модель

Артикул

Ручка раздельная A52-L95 BL/BL (черный/черный) MARLOK **034100**

Ручка на квадратной накладке. Материал ручек и накладок – алюминиевый сплав. Многослойное гальваническое покрытие. Комплектуется винтовыми стяжками и шурупами. Блистерная упаковка

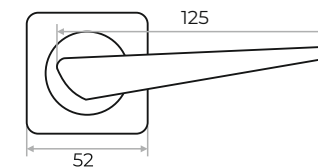


Модель

Артикул

Ручка раздельная A52-L20 BL/BL (черный/черный) MARLOK **035116**

Ручка на квадратной накладке. Материал ручек и накладок – алюминиевый сплав. Многослойное гальваническое покрытие. Комплектуется винтовыми стяжками и шурупами. Блистерная упаковка



Модель

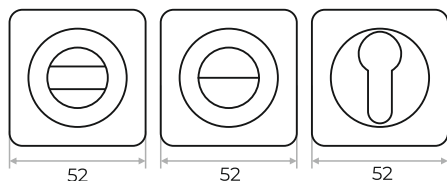
Артикул

Ручка раздельная A52-L97 BL/BL (черный/черный) MARLOK **034101**

Ручки раздельные на квадратной розетке



Материал - ЦАМ, гальваническое покрытие.
Крепеж в комплекте



Модель

Артикул

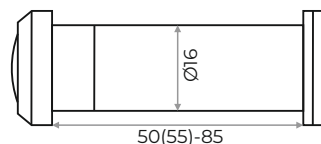
Накладка дверная А52-СL BL/BL (черный/черный) MARLOK **034097**

Ручка поворотная А52-ВК BL/BL (черный/черный) MARLOK **034098**

Глазки дверные



Глазок дверной для установки на входные двери толщиной 50(55)-85 мм. Внешний диаметр корпуса глазка 16 мм. Угол обзора 200°. Шторка к глазку в комплекте



Модель

Артикул

Глазок дверной ГДШ-1 (ЦАМ) 55-85 мм, d=16 мм, 200° BL (черный) MARLOK **011951**

Глазок дверной ГДШ-1 (ЦАМ) 55-85 мм, d=16 мм, 200° CP (хром) MARLOK **016687**

Глазок дверной ГДШ-1 (ЦАМ) 55-85 мм, d=16 мм, 200° PB (золото) MARLOK **016688**

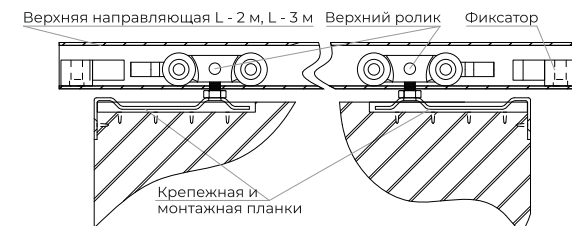
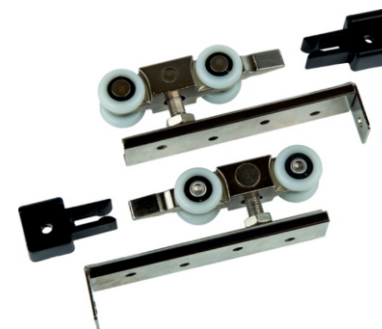
Глазок дверной ГДШ-2 (ПЛАСТИК) 50-85 мм, d=16 мм, 200° BL (черный) MARLOK **013012**

Глазок дверной ГДШ-2 (ПЛАСТИК) 50-85 мм, d=16 мм, 200° PB (золото) MARLOK **007711**

Глазок дверной ГДШ-2 (ПЛАСТИК) 50-85 мм, d=16 мм, 200° CP (хром) MARLOK **008271**

Ролики для раздвижных дверей

Система безрамочная подвесная.
Ролики данной системы укомплектованы шариковыми подшипниками закрытого типа. Допустимая нагрузка на комплект роликов (2 шт. на 1 дверь) до 100 кг

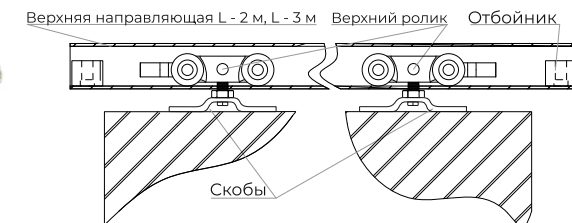
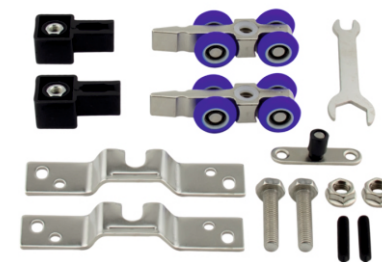


Модель

Артикул

Ролики для раздвижных дверей В-3023 с фиксатором (до 100 кг) MARLOK **002937**

Система безрамочная подвесная.
Ролики данной системы укомплектованы шариковыми подшипниками закрытого типа. Допустимая нагрузка на комплект роликов (2 шт. на 1 дверь) до 60 кг



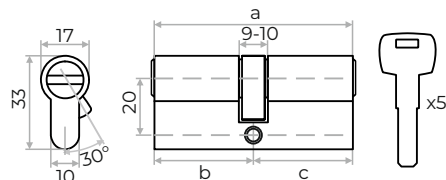
Модель

Артикул

Ролики для раздвижных дверей R-3 с фиксатором (до 60 кг) MARLOK **033968**

Цилиндровые механизмы серия ЛАТУНЬ

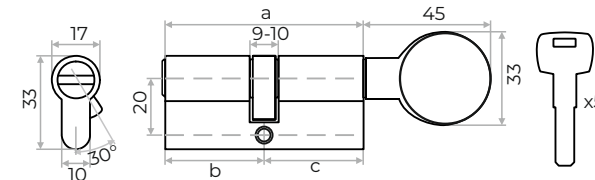
Цилиндровый механизм повышенной секретности предназначен для установки в металлические входные двери. Материал механизма и сердечника - латунь. 5 перфорированных латунных ключей.



Модель	а, мм	б, мм	с, мм	Артикул
Цилиндр латунный ЦМ 60-5К перфо. ключ/ключ СР (хром) BLISTER MARLOK	60	30	30	017536
Цилиндр латунный ЦМ 60-5К перфо. ключ/ключ РВ (золото) BLISTER MARLOK	60	30	30	016556
Цилиндр латунный ЦМ 70(30/40)-5К перфо. ключ/ключ РВ (золото) BLISTER MARLOK	70	30	40	016846
Цилиндр латунный ЦМ 70(30/40)-5К перфо. ключ/ключ СР (хром) BLISTER MARLOK	70	30	40	017534
Цилиндр латунный ЦМ 70(35/35)-5К перфо. ключ/ключ РВ (золото) BLISTER MARLOK	70	35	35	017757
Цилиндр латунный ЦМ 70(35/35)-5К перфо. ключ/ключ СР (хром) BLISTER MARLOK	70	35	35	017538
Цилиндр латунный ЦМ 80(30/50)-5К перфо. ключ/ключ СР (хром) BLISTER MARLOK	80	30	50	019192
Цилиндр латунный ЦМ 80(35/45)-5К перфо. ключ/ключ СР (хром) BLISTER MARLOK	80	35	45	017717
Цилиндр латунный ЦМ 80(40/40)-5К перфо. ключ/ключ РВ (золото) BLISTER MARLOK	80	40	40	016572
Цилиндр латунный ЦМ 80(40/40)-5К перфо. ключ/ключ СР (хром) BLISTER MARLOK	80	40	40	017543
Цилиндр латунный ЦМ 90(35/55)-5К перфо. ключ/ключ СР (хром) BLISTER MARLOK	90	35	55	017552
Цилиндр латунный ЦМ 90(40/50)-5К перфо. ключ/ключ СР (хром) BLISTER MARLOK	90	40	50	023518
Цилиндр латунный ЦМ 90(45/45)-5К перфо. ключ/ключ СР (хром) BLISTER MARLOK	90	45	45	023521

Цилиндровые механизмы серия ЛАТУНЬ

Цилиндровый механизм повышенной секретности предназначен для установки в металлические входные двери. Материал механизма и сердечника - латунь. 5 перфорированных латунных ключей.



Модель	а, мм	б, мм	с, мм	Артикул
Цилиндр латунный ЦМВ 60-5К перфо. ключ/вертушка СР (хром) BLISTER MARLOK	60	30	30	017551
Цилиндр латунный ЦМВ 60-5К перфо. ключ/вертушка РВ (золото) BLISTER MARLOK	60	30	30	028108
Цилиндр латунный ЦМВ 70(30В/40)-5К перфо. ключ/вертушка РВ (золото) BLISTER MARLOK	70	40	30	024792
Цилиндр латунный ЦМВ 70(30В/40)-5К перфо. ключ/вертушка СР (хром) BLISTER MARLOK	70	40	30	024793
Цилиндр латунный ЦМВ 70(35/35)-5К перфо. ключ/вертушка РВ (золото) BLISTER MARLOK	70	35	35	036997
Цилиндр латунный ЦМВ 70(35/35)-5К перфо. ключ/вертушка СР (хром) BLISTER MARLOK	70	35	35	037289
Цилиндр латунный ЦМВ 80(30В/50)-5К перфо. ключ/вертушка СР (хром) BLISTER MARLOK	80	50	30	023615
Цилиндр латунный ЦМВ 80(35В/45)-5К перфо. ключ/вертушка СР (хром) BLISTER MARLOK	80	45	35	001687
Цилиндр латунный ЦМВ 80(40/40)-5К перфо. ключ/вертушка РВ (золото) BLISTER MARLOK	80	40	40	024791
Цилиндр латунный ЦМВ 80(40/40)-5К перфо. ключ/вертушка СР (хром) BLISTER MARLOK	80	40	40	001893
Цилиндр латунный ЦМВ 90(35В/55)-5К перфо. ключ/вертушка СР (хром) BLISTER MARLOK	90	55	35	001930
Цилиндр латунный ЦМВ 90(40В/50)-5К перфо. ключ/вертушка СР (хром) BLISTER MARLOK	90	50	40	022919
Цилиндр латунный ЦМВ 90(45/45)-5К перфо. ключ/вертушка СР (хром) BLISTER MARLOK	90	45	45	032429

Ограничители дверные



Откидной дверной фиксатор с резиновым стопором предназначен для фиксации дверной створки в открытом положении. Подходит для разных типов дверей и устойчив на любых покрытиях

Модель

Артикул

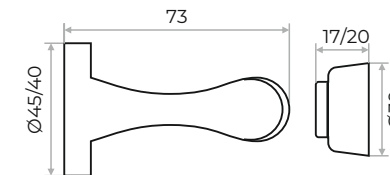
Ограничитель 08.00.02 "козья ножка" CP (хром) MARLOK **035831**

Ограничитель 08.00.03 "козья ножка" WW (белый) MARLOK **035832**

Ограничители дверные магнитные



Упор дверной настенный. Материал - сплав ЦАМ, гальваническое покрытие. Магнит удерживает дверь открытой



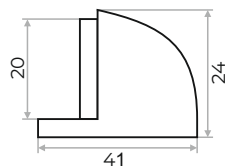
Модель

Артикул

Ограничитель 08.09.09 "102" магнит BL (черный) H=73 (60) MARLOK **035836**

Ограничитель 08.10.09 "106" магнит BL (черный) H=73 (60) MARLOK **035837**

Упор дверной напольный. Материал - сплав ЦАМ, гальваническое покрытие. Крепеж в комплекте.

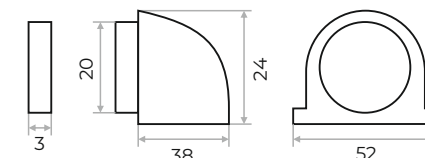


Модель

Артикул

Ограничитель 08.01.09 напольный (872) BL (черный) H=24 (60) MARLOK **035830**

Упор дверной напольный. Материал - сплав ЦАМ, гальваническое покрытие. Магнит удерживает дверь открытой

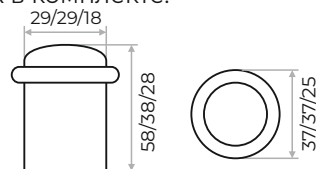


Модель

Артикул

Ограничитель 08.11.09 напольный магнит BL (черный) H=24 (25) MARLOK **035838**

Упор дверной напольный. Материал - сплав ЦАМ, гальваническое покрытие. Крепеж в комплекте.



Модель

Артикул

Ограничитель 08.06.09 "309-A" большой BL (черный) H=58 (10/100) MARLOK **035833**

Ограничитель 08.07.09 "309-B" средний BL (черный) H=38 (10/100) MARLOK **035834**

Ограничитель 08.08.09 "309-C" малый BL (черный) H=28 (60) MARLOK **035835**



Модель

Артикул

Ограничитель 08.12.02 напольный "822" магнит CP (хром) MARLOK **037191**

Ограничитель 08.12.05 напольный "822" магнит SN (никель) MARLOK **037192**

Ограничитель 08.12.09 напольный "822" магнит BL (черный) MARLOK **037193**