

От выбора мебельной петли зависит расположение мебельных фасадов по отношению к боковым стенкам. Самые распространенные петли 90°, то есть в закрытом положении фасад относительно боковины будет закреплен под углом 90°. Такие петли также разделяются на накладные, вкладные и полунакладные.

Накладные петли

Их наибольшая популярность обусловлена стандартностью конструкции полного наложения на боковину, перекрывая торец боковины целиком.

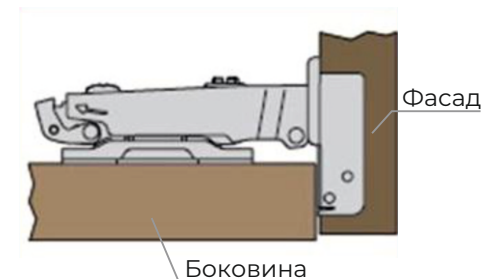
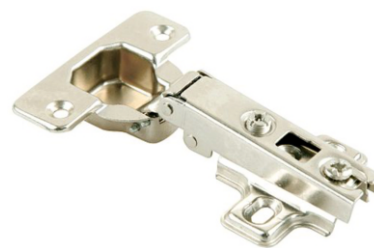
Полунакладные петли

Полунакладная петля имеет небольшой изгиб, он находится на так называемом плечевом рычаге. Благодаря этому при закрытом фасаде будет только половина торца стенки. Их применяют в шкафах, когда на одну боковину крепятся две дверцы с разных сторон.

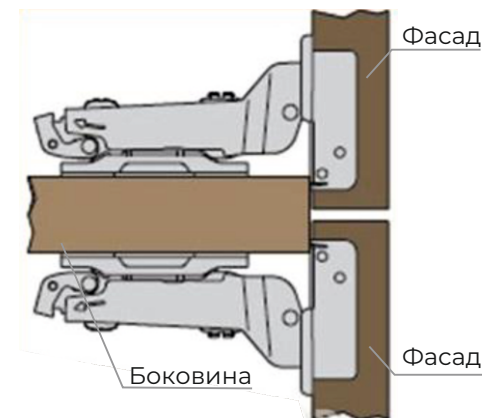
Вкладные петли

У вкладной петли также есть изгиб на плечевом рычаге, но ощутимо больше, чем на полунакладной. Из-за этого изгиба, при закрытом фасаде, будет полностью виден торец стенки. Их применяют в мебели, когда фасады нужно углубить вовнутрь по отношению к торцам.

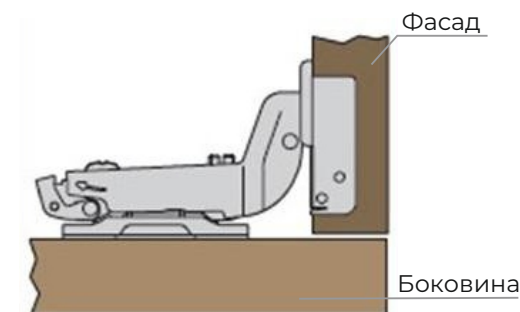
Накладные петли



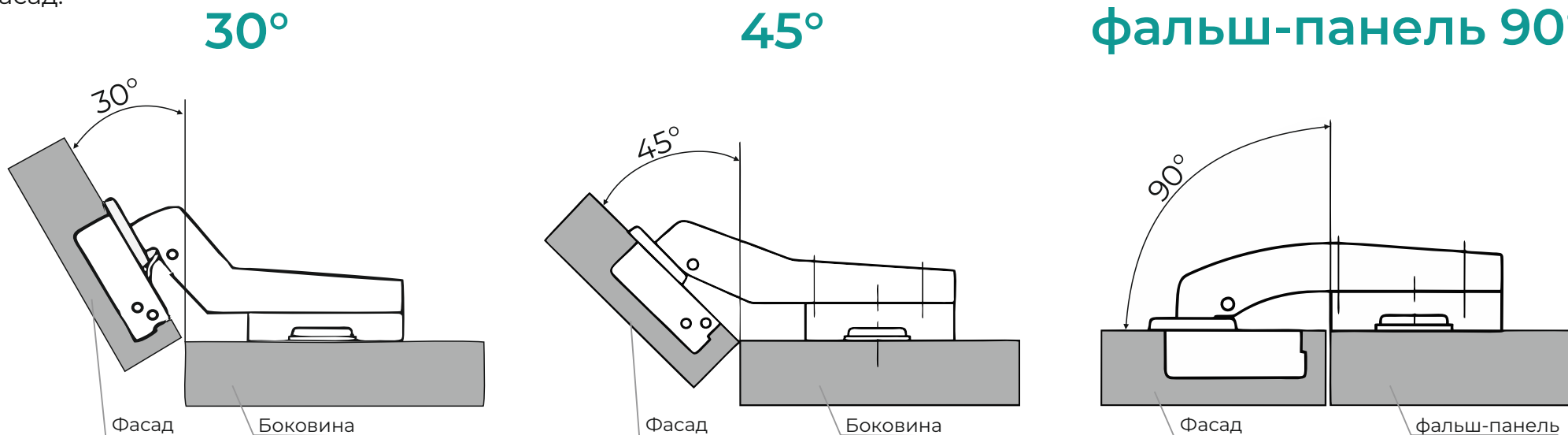
Полунакладные петли



Вкладные петли



Помимо петель 90° также существуют другие виды угловых петель, которые отличаются углом, под которым будет прижат фасад:



Другие обозначения:

Slide-on – такие петли соединяются между собой специальным винтом, который имеет насечки. Назначение насечек – это предотвращение расцепки элементов, даже при ослаблении винта.

34 гр./52 гр./60 гр. – вес петли.

С доводчиком – петля обеспечивает плавное закрывание дверцы.

3D – конструкция такой петли позволяет осуществлять ее регулировку по трем осям координат благодаря встроенному регулировочному эксцентрику в ответной планке.

Clip-on – соединение таких петель происходит при помощи обычного защелкивания, без применения винта. Такой фасад легко монтируется без инструментов. Все, что надо – это оттянуть защелку. Такой тип петель часто называют петлями быстрого монтажа.

Петля-мини – для такой петли в фасаде необходимо выбрать паз диаметром 26 мм (для обычной петли выбирается паз диаметром 35 мм). Маленькие петли используются для открытия легких дверей толщиной 15-16 мм.

Для стеклянных дверей – петля имеет пластиковую чашу, которая врезается в стекло и сверху закрывается заглушкой (декоративная заглушка в комплект не входит, нужно приобретать отдельно).

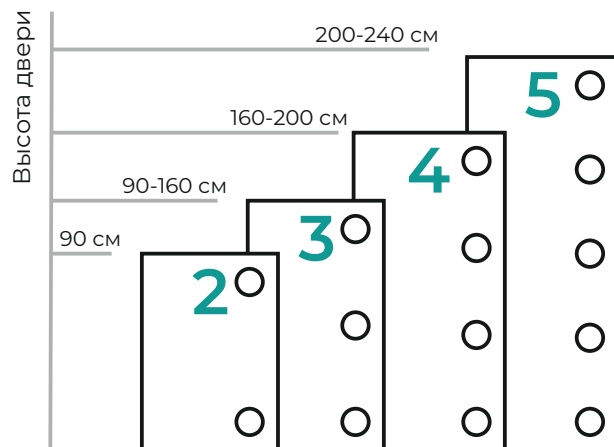
Петли мебельные: особенности и различия



Артикул	Наименование	Угол посадочный	Тип монтажа	Доводчик	3D регулировка	Диаметр чаши	Назначение
002275	Петля 11.03.02 (YX-362B) накладная SLIDE-ON 52 гр.	90° накладная	SLIDE-ON	Нет	Нет	35 мм	дверь из ЛДСП
002276	Петля 11.04.02 (YX-362A) накладная SLIDE-ON 60 гр.	90° накладная	SLIDE-ON	Нет	Нет	35 мм	дверь из ЛДСП
002277	Петля 11.05.02 (YX-362p A) полунакладная SLIDE-ON	90° полунакладная	SLIDE-ON	Нет	Нет	35 мм	дверь из ЛДСП
002278	Петля 11.06.02 (YX-362w A) вкладная SLIDE-ON	90° вкладная	SLIDE-ON	Нет	Нет	35 мм	дверь из ЛДСП
002279	Петля 11.07.02 для угловых дверей 45° SLIDE-ON	45°	SLIDE-ON	Нет	Нет	35 мм	дверь из ЛДСП
002280	Петля 11.08.02 для фальшпанелей 90° SLIDE-ON	фальшпанель 90°	SLIDE-ON	Нет	Нет	35 мм	дверь из ЛДСП
002281	Петля 11.09.02 накладная CLIP-ON с доводчиком	90° накладная	CLIP-ON	Есть	Нет	35 мм	дверь из ЛДСП
002282	Петля 11.10.02 полунакладная CLIP-ON с доводчиком	90° полунакладная	CLIP-ON	Есть	Нет	35 мм	дверь из ЛДСП
002283	Петля 11.11.02 вкладная CLIP-ON с доводчиком	90° вкладная	CLIP-ON	Есть	Нет	35 мм	дверь из ЛДСП
035414	Петля 11.12.02 для угловых дверей 30° CLIP-ON с доводчиком	30°	CLIP-ON	Есть	Нет	35 мм	дверь из ЛДСП
022884	Петля 11.14.02 для угловых дверей 45° CLIP-ON с доводчиком	45°	CLIP-ON	Есть	Нет	35 мм	дверь из ЛДСП
022885	Петля 11.15.02 для фальшь-панелей 90° CLIP-ON с доводчиком	фальшпанель 90°	CLIP-ON	Есть	Нет	35 мм	дверь из ЛДСП
024849	Петля 11.16.02 для угловых дверей 30° SLIDE-ON	30°	SLIDE-ON	Нет	Нет	35 мм	дверь из ЛДСП
024661	Петля 11.17.02 накладная CLIP-ON с доводчиком 3D	90° накладная	CLIP-ON	Есть	Есть	35 мм	дверь из ЛДСП
024662	Петля 11.18.02 полунакладная CLIP-ON с доводчиком 3D	90° полунакладная	CLIP-ON	Есть	Есть	35 мм	дверь из ЛДСП
024663	Петля 11.19.02 вкладная CLIP-ON с доводчиком 3D	90° вкладная	CLIP-ON	Есть	Есть	35 мм	дверь из ЛДСП
035046	Петля-мини 11.23.02 накладная SLIDE-ON диаметр чашки=26мм, 34 гр.	90° накладная	SLIDE-ON	Нет	Нет	26 мм	дверь из ЛДСП
035047	Петля-мини 11.24.02 полунакладная SLIDE-ON диаметр чашки=26мм, 34 гр.	90° полунакладная	SLIDE-ON	Нет	Нет	26 мм	дверь из ЛДСП
035048	Петля-мини 11.25.02 вкладная SLIDE-ON диаметр чашки=26мм, 34 гр.	90° вкладная	SLIDE-ON	Нет	Нет	26 мм	дверь из ЛДСП
024664	Петля 11.20.02 накладная CLIP-ON для стеклянных дверей с доводчиком хром	90° накладная	CLIP-ON	Есть	Нет	26 мм	стеклянная дверь
024665	Петля 11.21.02 полунакладная CLIP-ON для стеклянных дверей с доводчиком хром	90° полунакладная	CLIP-ON	Есть	Нет	26 мм	стеклянная дверь
024666	Петля 11.22.02 вкладная CLIP-ON для стеклянных дверей с доводчиком хром	90° вкладная	CLIP-ON	Есть	Нет	26 мм	стеклянная дверь
016244	Заглушка пластиковая для петли, для стеклянных дверей, круглая, хром	-	-	-	-	26 мм	стеклянная дверь
004985	Заглушка пластиковая для петли, для стеклянных дверей, овальная, хром	-	-	-	-	26 мм	стеклянная дверь

Петли мебельные: особенности и различия

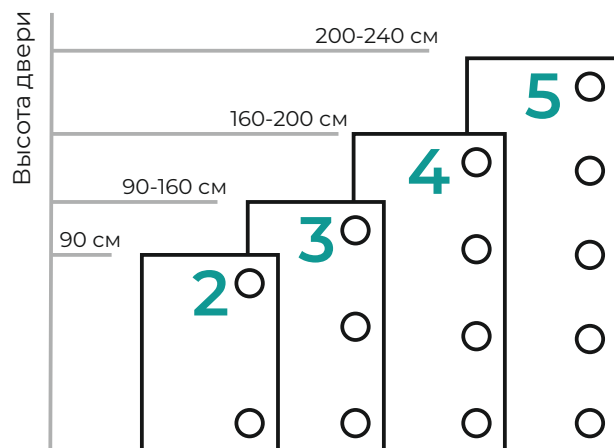
Количество петель с диаметром чашки 35 мм на двери разной высоты:



Приблизительный вес двери

4-8 кг 8-13 кг 13-17 кг 17-20 кг

Количество петель с диаметром чашки 26 мм на двери разной высоты:



Приблизительный вес двери

2-3,5 кг 3,5-5,5 кг 5,5-7 кг 7-8 кг

Регулировка дверки на мебельных петлях в трех направлениях:

